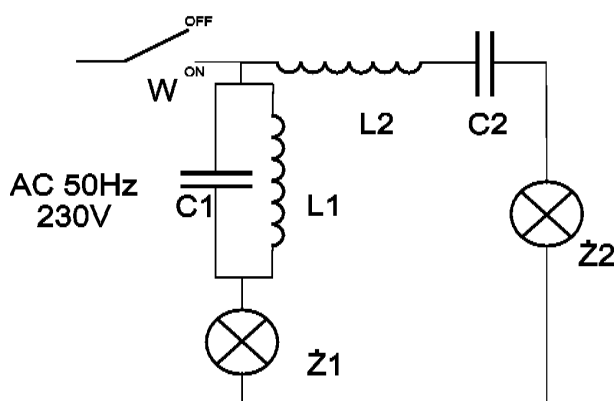
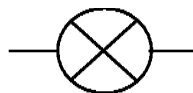


Zadanie_26_03_2020, klasa 1TB



W obwodzie jak na rysunku
Załączono napięcie łącznikiem W.
Jaki będzie stan żarówek, jeżeli
obwód C1L1 ma rezonans dla $f=50\text{Hz}$
i obwód C2L2 również.

Na rysunku przedstawiony obwód elektryczny, jaki będzie stan żarówek po załączeniu łącznikiem W napięcia AC 50Hz 230V ? Odpowiedź proszę uzasadnić i przesłać na adres ltb@wrzesnia.org. Brak rozwiązania zadania powoduje wystawienie oceny niedostatecznej!

Strony pomocnicze:

<https://eszkola.pl/fizyka/rezonans-elektryczny-4000.html>

<https://docplayer.pl/46239846-2-rezonans-w-obwodach-elektrycznych.html>

<https://www.youtube.com/watch?v=Di3FJFrgA-g>

Wszelkie pytania i wątpliwości proszę pocztą elektroniczną na adres podany wyżej